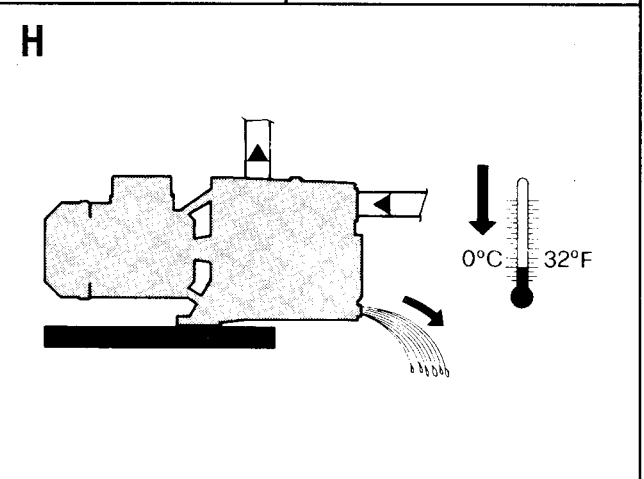
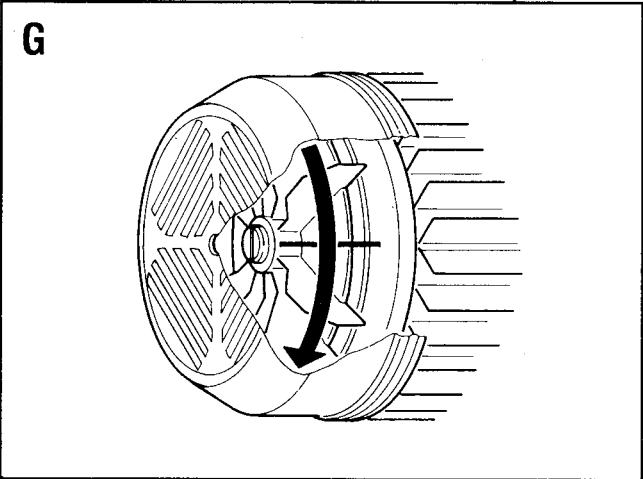
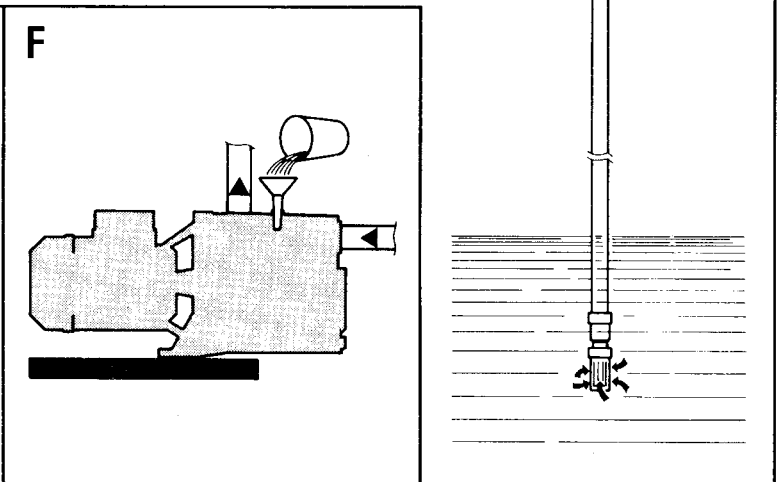
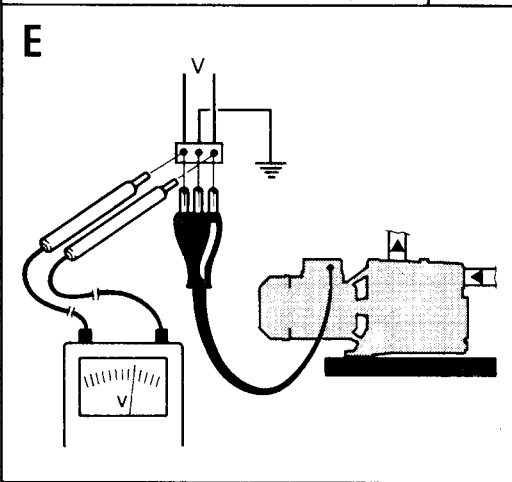
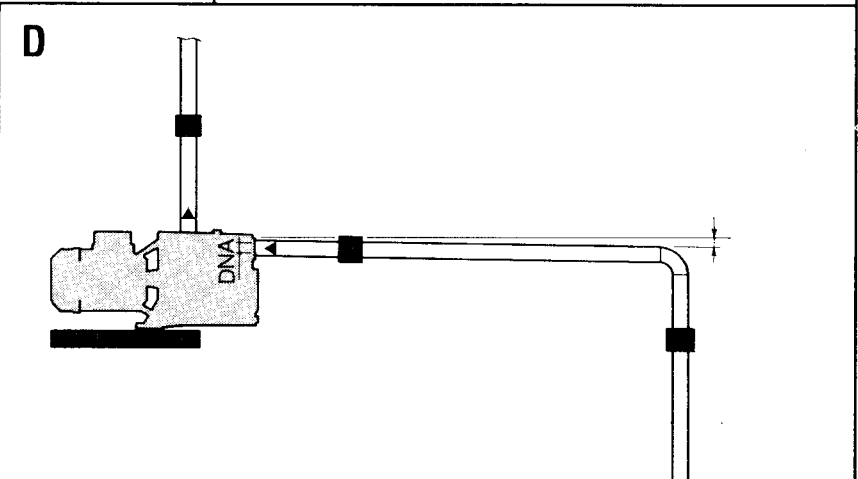
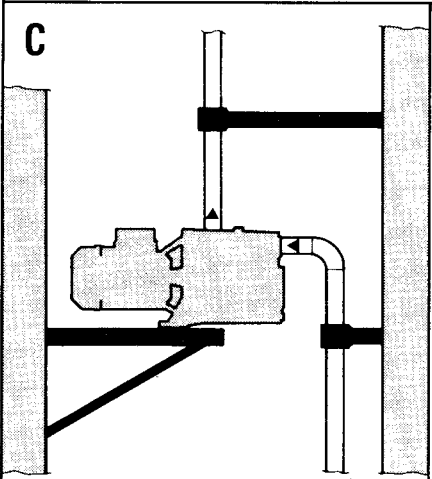
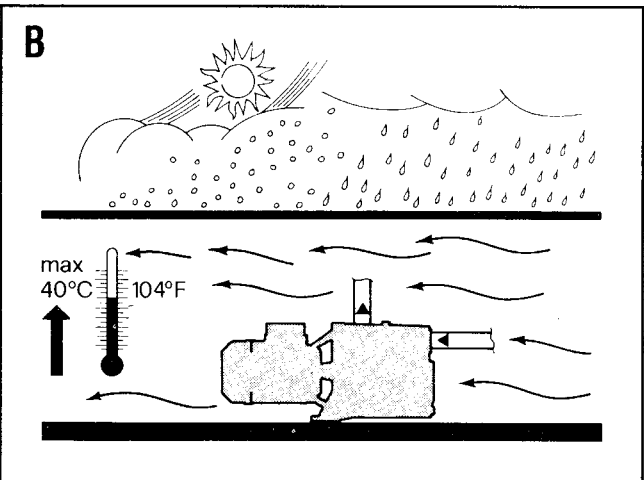
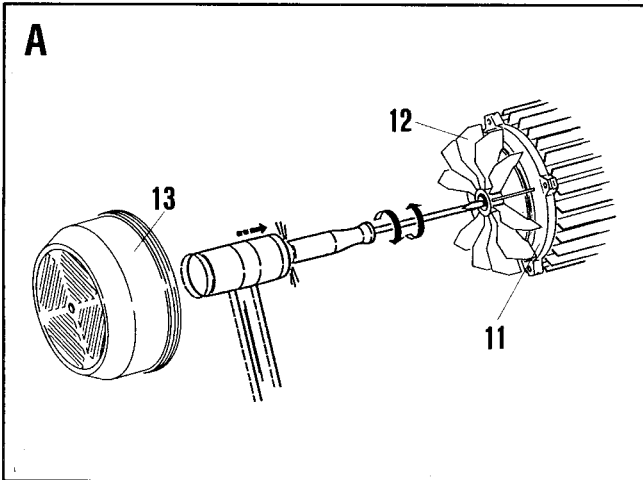


ISTRUZIONI PER L'INSTALLAZIONE E LA MANUTENZIONE
INSTRUCTIONS DE MISE EN SERVICE ET D'ENTRETIEN
INSTRUCTIONS FOR INSTALLATION AND MAINTENANCE
INSTALLATIONSANWEISUNG UND WARTUNG
INSTRUCTIES VOOR INGEBRIUKNAME EN ONDERHOUD
INSTRUCCIONES PARA LA INSTALACION Y EL MANTENIMIENTO
INSTALLATIONS - OCH UNDERHÅLLSANVISNING
KULLANIM VE BAKIM TALİMATLARI
ИНСТРУКЦИИ ПО МОНТАЖУ И ТЕХНИЧЕСКОМУ ОБСЛУЖИВАНИЮ
MONTAVIMO IR PRIEŽIŪROS INSTRUKCIJA
安装和维护说明

إرشادات للتركيب والعناية.





JET 61 - JET 61 M-P - GARDENJET 61
JET 81 - JET 81 M-P - GARDENJET 81
JET 100 - JET 100 M-P
GARDENJET 100

JET 200 - JET 300

DP 80 - DP 81 - DP 100
DP 151 convertibili - DP 251 convertibili
JET 151 convertibili - JET 251 convertibili

NOVAGARDEN

JETINOX 90 - JETINOX 110
JETINOX 90 M-P - JETINOX 110 M-P
GARDEN-INOX 90 M - GARDEN-INOX 110 M

K-INOX 30/30 - K-INOX 30/30 M-P

EURO 25/30 - EURO 30/30 - EURO 40/30
EUROINOX 25/30 - EUROINOX 30/30 - EUROINOX 40/30
EUROCOM 25/30 - EUROCOM 30/30
EURO 30/50 - EURO 40/50 - EURO 50/50
EUROINOX 30/50 - EUROINOX 40/50 - EUROINOX 50/50
EUROCOM 30/50 - EUROCOM 40/50
EURO 25/80 - EURO 30/80 - EURO 40/80
EUROINOX 25/80 - EUROINOX 30/80 - EUROINOX 40/80
EUROCOM 25/80 - EUROCOM 30/80

K 20/41 - K 30/70 - K 30/100 - K 36/100
K 12/200 - K 14/400
K 35/40 - K 45/50 - K 55/50
K 35/100 - K 40/100

KP 30/16 – KP 38/18 - KP 60/6 - KP 60/12 - KPA 40/20

DICHIARAZIONE DI CONFORMITÀ

La Ditta DAB PUMPS s.p.a. - Via M. Polo,14 - Mestrino (PD) - ITALY - sotto la propria esclusiva responsabilità dichiara che i prodotti summenzionati sono conformi a:

- Direttiva del Consiglio n° 98/37/CE concernente il riavvicinamento delle legislazioni degli Stati membri CEE relative alle macchine e successive modifiche.
- Direttiva della Compatibilità elettromagnetica 89/336 e successive modifiche.
- Direttiva Bassa Tensione 73/23 e successive modifiche.
- Direttiva 2000/14/CE relativa all'emissione acustica.

DECLARATION OF CONFORMITY

The Company DAB PUMPS s.p.a. - Via M. Polo,14 - Mestrino (PD) - ITALY - declares under its own responsibility that the above-mentioned products comply with:

- Council Directive no. 98/37/CE concerning the reconciliation of the legislations of EEC Member Countries with relation to machines and subsequent modifications.
- Directive on electromagnetic compatibility no. 89/336 and subsequent modifications.
- Directive on low voltage no. 73/23 and subsequent modifications.
- Directive 2000/14/CE on noise emission.

CONFORMITEITSVERKLARING

De firma DAB PUMPS s.p.a. - Via M. Polo, 14 Mestrino (PD) - Italië, verklaart hierbij onder haar verantwoording dat hierbovengenoemde producten conform zijn aan:

- de Richtlijn van de Raad nr. 98/37/CE betreffende harmonisatie van de wetgeving in de EEG-lidstaten t.a.v. machines en daaropvolgende wijzigingen.
- De richtlijnen van de elektromagnetische overeenstemming 89/336 en latere veranderingen.
- De richtlijnen voor lage druk 73/23 en latere veranderingen.
- Richtlijn 2000/14/EG met betrekking tot geluidsemissie.

FÖRSÄKRAN OM ÖVERENSSTÄMMELSE

Bolaget DAB PUMPS s.p.a. - Via M. Polo,14 - Mestrino (PD) - ITALIEN - intygar på eget ansvar att ovanstående produkter är i enlighet med:

- Rådets direktiv nr. 98/37/CE och efterföljande ändringar som innehåller en jämkning av EU-ländernas lagstiftning beträffande maskiner.
- EMC-direktivet nr. 89/336 och efterföljande ändringar.
- Lågspänningsdirektiv nr. 73/23 och efterföljande ändringar.
- EU-direktiv 2000/14/EG om buller i miljön.

DÈCLARATION DE CONFORMITÈ

L'entreprise DAB PUMPS s.p.a. - Via M. Polo,14 - Mestrino (PD) - ITALIE - déclare sous sa responsabilité exclusive que les produits susmentionnés sont conformes à:

- la Directive du Conseil n° 98/37/CE concernant l'harmonisation des législations des Etats membres de la CEE relatives aux machines et ses modifications successives.
- la Directive de la compatibilité électromagnétique 89/336 et ses modifications successives.
- la Directive basse tension 73/23 et ses modifications successives.
- Directive 2000/14/CE relative aux émissions sonores.

KONFORMITÄTSERKLÄRUNG

Die Firma DAB PUMPS s.p.a. - Via M. Polo,14 - Mestrino (PD) - ITALY - erklärt unter ihrer eigenen, ausschließlichen Verantwortung, daß die genannten Produkte den folgenden Verordnungen entsprechen:

- Ratsverordnung Nr. 98/37/CE über die Angleichung der Gesetzgebung der CEE-Staaten über Maschinen und folgende Abänderungen.
- Verordnung über die elektromagnetische Kompatibilität 89/336 und folgende Abänderungen.
- Verordnung über Schwachstrom 73/23 und folgende Abänderungen.
- Richtlinie 2000/14/EG zur Geräuschemission.

DECLARACION DE CONFORMIDAD

La Empresa DAB PUMPS s.p.a. - Via M. Polo,14 - Mestrino (PD) - ITALY - bajo su propia y exclusiva responsabilidad declara que los productos anteriormente mencionados respetan:

- Las Directrices del Consejo n° 98/37/CE referentes a la homogeneización de las legislaciones de los Estados miembros de la CEE relativas a las máquinas y sucesivas modificaciones.
- Directriz de la Compatibilidad electromagnética 89/336 y sucesivas modificaciones.
- Directriz Baja Tensión 73/23 y sucesivas modificaciones.
- Directiva 2000/14/CE relativa a la emisión acústica.

UYGUNLUK BEYANI

Via M. Polo, 14 – Mestrino (PD) –İTALYA’da bulunan DAB PUMPS S.p.A., kendi sorumluluğunu üstüne alarak yukarıda belirtilen ürünlerin:

- AET üyelerinin makinelerle ilgili normlar ile ilişkin tamamlamalarının uyumlaştırılmasına, 98/37/CE sayılı Avrupa Konseyi Yönetmeliğine.
 - 89/336 sayılı AET Elektromanyetik Uyum Yönetmeliği ile ilişkin tamamlamalarına.
 - 73/23 sayılı AET Alçak Gerilim Yönetmeliği ile ilişkin tamamlamalarına uygun olduklarını beyan eder.
 - Ses seviyesine ilişkin 2000/14/CE Yönetmeliği.
-

ЗАЯВЛЕНИЕ О СООТВЕТСТВИИ

Фирма DAB PUMPS s.p.a. – Via Marco Polo, 14 Mestrino (PD) ИТАЛИЯ- под собственную исключительную ответственность заявляет, что вышеуказанные агрегаты соответствуют:

- Директиве Совета n° 98/37/CE касательно сближения законодательств Государств членов ЕЭС в области агрегатов и последующим поправкам.
- Директиве об Электромагнитной совместимости 89/336 и последующим поправкам.
- Директиве о низком напряжении 73/23 и последующим поправкам.
- Директива 2000/14/CE по акустическому излучению.

ATITIKTIES DEKLARACIJA

DAB PUMPS s.p.a. – Via M. Polo, 14 – Mestrino (PD) – Italija – garantuoja, kad šiame leidinyje išvardyti gaminiai atitinka:

- Tarybos direktyvą Nr. 98/37/CE, bei jos pataisas suderintas su ES valstybių įstatymais, susijusiais su mechanizmais.
- Elektromagnetinio suderinamumo direktyvą Nr. 89/336, bei jos pataisas.
- Įrenginių skirtų naudoti tam tikros įtampos ribose direktyvą Nr. 73/23, bei jos pataisas.

شهادة مطابقة

DAB PUMPS S.p.A. الشركة

VIA M. POLO 14

MESTRINO (PD)

ITALY

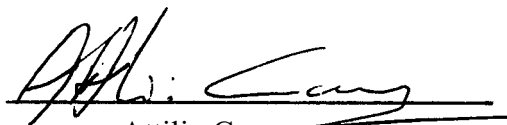
تحت مسؤوليتها الخاصة تشهد بأن المنتجات المذكورة أعلاه صنعت مطابقة إلى:
- قانون مجلس الوزراء المؤرخ رقم 98/37/CE وما لحقه من تغييرات.
- القانون الخاص بالمطابقة الإلكترونية ومغناطيسية 89/336 وما لحقه من تغييرات.
- القانون الخاص بالجهد المنخفض 73/23 وما لحقه من تغييرات.
- قانون 2000/14/CE الذي يخص الإنبعاث الصوتي

确认声明

DAB PUMPS s.p.a公司，位于意大利Via M. Polo,14 – Mestrino (PD), 声明其责任下的以上产品符合如下标准:

- 符合欧洲经济共同体成员国法规的修正中有关机械产品部分及随后所做的修改，98/37/CE号议会指令文件。
- 符合电磁兼容89/336号指令及其修正文件。
- 符合低电压73/23号指令及其修正文件。
- 符合噪音传播2000/14/CE号指令。

Mestrino (PD), 07 Gennaio 2003



Attilio Conca

Legale Rappresentante

Legal Representative

	стр.
СОДЕРЖАНИЕ	
1. ОБЩИЕ СВЕДЕНИЯ	48
2. СФЕРЫ ПРИМЕНЕНИЯ	48
3. РАБОЧИЕ ЖИДКОСТИ	49
4. ТЕХНИЧЕСКИЕ ДАННЫЕ И ОГРАНИЧЕНИЯ В ЭКСПЛУАТАЦИИ	49
5. УПРАВЛЕНИЕ	50
5.1. Складирование	50
5.2. Перевозка	50
5.3. Вес	50
6. ПРЕДУПРЕЖДЕНИЯ	50
6.1. Специализированный персонал	50
6.2. Безопасность	50
6.3. Проверка вращения вала двигателя	50
6.4. Ответственность	50
7. МОНТАЖ	51
8. ЭЛЕКТРОПРОВОДКА	51
9. ЗАПУСК	51
10. ПРЕДОСТОРОЖНОСТИ	52
11. ТЕХНИЧЕСКОЕ ОБСЛУЖИВАНИЕ И ЧИСТКА	52
12. ИЗМЕНЕНИЯ И ЗАПАСНЫЕ ЧАСТИ	52
12.1. Съем и замена кабеля электропитания	52
13. ОБНАРУЖЕНИЕ И УСТРАНЕНИЕ НЕИСПРАВНОСТЕЙ	53

1. ОБЩИЕ СВЕДЕНИЯ



Перед началом монтажа внимательно прочитать данную документацию. Монтаж и эксплуатация должны соответствовать правилам по безопасности, действующим в стране, в которой устанавливается изделие. Все операции должны осуществляться по правилам мастерства.

Несоблюдение правил по безопасности подвергает риску персонал и может привести к повреждению оборудования, а также аннулирует право на гарантийное обслуживание.

2. СФЕРЫ ПРИМЕНЕНИЯ

КР 30/16 - КР 30/16 оснащ. - КР 38/18 - КР 38/18 оснащ. - КР 60/6 - КР 60/12: Насос периферийного типа для домашнего использования компактной конструкции, способен обеспечивать высокий напор водоснабжения, используется для мелких садовых работ, опорожнения и наполнения цистерн. Пригоден также для мелких промышленных нужд.

КРА 40/20: водоколлекторные насосы со звездобразной крыльчаткой с отличной всасывающей способностью также при наличии пузырьков воздуха или при непостоянном наличии всасываемой жидкости. Широко используется для водоснабжения домашних водопроводных систем, для повышения давления или для стабилизации водоснабжения (при соблюдении местных нормативов), для выкачивания жидкостей из колодцев. Используется для малого орошения садов и огородов и везде, где требуется самонаполнение. Пригодны также для мелких промышленных нужд.

NOVAGARDEN: Центробежный самозаливающийся насос с хорошей всасывающей способностью также в присутствие газа в воде. Пригоден для малых сельскохозяйственных работ в садах и огородах, а также для малых экстренных случаев и для любительских занятий.

JET 61 - JET 81 - JET 100 - JET 200 - JET 300 - JET 151 - JET 251 - JETINOX 90 - JETINOX 110 и прочие модели этой серии: Центробежные струйные самозаливающиеся насосы с хорошей всасывающей способностью также при наличии газа в воде. Широко используется для водоснабжения и подпора в отдельных жилых постройках. Пригоден для малых сельскохозяйственных работ в садах и огородах, а также для малых экстренных случаев и для промышленных нужд.

K-INOX -K-INOX M-P: центробежный насос с двойной крыльчаткой с особо бесшумным функционированием. Используется в жилых установках, в группах подпора в системах водоснабжения. Пригоден также для орошения садов и огородов и для многих других назначений в самых различных сферах.

Условия монтажа: напор снизу.

DP 80 - DP 81 - DP 100 - DP 151 - DP 251: Центробежные самозаливающиеся насосы для глубинного выкачивания вплоть до 30 метров с эжектором от 4 дюймов и больше. Используется для водоснабжения отдельных жилых строений и в малом сельском хозяйстве.

EURO - EUROINOX и прочие модели этой серии: многоступенчатый центробежный самозаливающийся насос с горизонтальным валом. Пригоден для домашнего или промышленного использования в водопроводных системах для водоснабжения и подпора. В сельском хозяйстве используется для малого орошения и для мойки садового инвентаря и машин. Пригоден для использования также с газированной водой. Рециркуляция воды производится только в процессе заливки, после чего максимальный расход обеспечивает непрерывную и стабильную подачу. Все эти качества делают этот насос пригодным для использования в самых разных сферах.

К 20/41 - К 30/70 - К 30/100 - К 36/100 - К 12/200 - К 14/400: центробежные насосы с одинарной крыльчаткой пригодны для выкачивания воды в домашних, промышленных и сельскохозяйственных установках. Отличные характеристики для перекачивания жидкостей и смешивания.

К 35/40 - К 45/50 - К 55/50 - К 35/100 - К 40/100: центробежные насосы с двумя крыльчатками (расположенными одна напротив другой в моделях К 35/40 - К 45/50 - К 55/50) характеризуются особо бесшумным функционированием. Широко используются для групп подпора в водопроводных системах и для наполнения автоклавов. Пригодны также для орошения и для многих других применений в самых различных сферах.

3. РАБОЧИЕ ЖИДКОСТИ



Насос спроектирован и сконструирован для перекачивания воды, не содержащей взрывоопасных веществ, твердых частиц или волокон с плотностью, равной 1000 кг/м³ и с кинематической вязкостью, равной 1 мм²/сек, и химически неагрессивных жидкостей.

4. ТЕХНИЧЕСКИЕ ДАННЫЕ И ОГРАНИЧЕНИЯ В ЭКСПЛУАТАЦИИ

- **Напряжение электропитания:** 220 В – 240В 50 Гц / 110 В 50 Гц
115 В 60 Гц / 230 В 60 Гц
230 В 3 – 400 В 3 50/60 Гц (см. эл. данные на заводской табличке)
- **Поглощаемая мощность:** см. эл. данные на заводской табличке
- **Расход:** от 0,06 до 37 м³/час
- **Напор:** вплоть до 102 м
- **Рабочая жидкость:** чистая, без твердых или абразивных частиц, неагрессивная.
- **Класс эл. безопасности двигателя:** IP44 (Для IP55 см. табличку на упаковке).
- **Класс эл. безопасности зажимной коробки:** IP55
- **Класс предохранения:** F
- **Кабельный сальник:** PG 11 и/или PG 13,5 в зависимости от модели
- **Плавкие предохранители категории АМ:**

Модель	Плавкие предохранители (Ампер)			
	110 В 50 Гц 115 В 60 Гц	220-240 В 50 Гц 230 В 60 Гц	230 В 3 50/60 Гц	400 В 3 50/60 Гц
КР 30/16; КР 30/16 оснащ.; NOVAGARDEN	6	4	2	2
КР 38/18; КР 38/18 оснащ.; КР 60/6; JET 61; JET 61 М-Р.; DP 81; GARDENJET 61; JET 81; JET 81 М-Р.; GARDENJET 81; К 20/41;	8	4	4	2
JETINOX 90; JETINOX 90 М-Р; GARDEN-INOX 90 М; К-INOX 30/30; К-INOX 30/30 М-Г.; КРА 40/20 ;	8	6	4	2
КР 60/12;	- -	6	4	4
EURO-EUROINOX 40/30 – 30/50 – 25/80; EUROCOM 25/80 – 30/50	10	6	4	4
EURO-EUROINOX-EUROCOM 25/30 – 30/30;	8	4	4	4
EURO-EUROINOX-EUROCOM 40/50 – 30/80;	12	6	6	4
EURO-EUROINOX 50/50 – 40/80;	20	8	6	4
DP 80;	12	6	4	2
JET 100; JET 100 М-Р; GARDENJET 100; К 12/200; К 30/70; К 35/40; DP 100;	12	6	6	4
JETINOX 110; JETINOX 110 М-Р; GARDEN-INOX 110 М; К 30/100;	16	8	6	4
JET 151; К 35/100;	20	10	6	4
К 40/100; К 36/100; К45/50; DP 151;	20	10	8	4
JET 200; К 14/400;	20	10	8	6
JET 251;	25	12	8	6
JET 300; К 55/50; DP 251;	32	16	10	6
Макс. Рабочее давление:	4,5 бар (450 кПа):	NOVAGARDEN		
	6 бар (600 кПа):	JET 61, JET 81, JET 100 и прочие модели этой серии; К-INOX 30/30 и прочие модели этой серии; КР 30/16; DP 80; DP 81; DP 100; EURO; EUROINOX; EUROCOM; К 35/40; К 35/100; К 40/100; К 20/41; К 30/70; К 30/100; К 36/100; К 12/200; К 14/400;		
	7,5 бар (750 кПа):	JET 151, JET 251; JET 200; JET 300; DP 151; DP 251;		
	8 бар (800 кПа):	JETINOX 90, JETINOX 110 и прочие модели этой серии; К 45/50; К 55/50;		
	10 bar (1000 кПа):	КР 60/6; КР 60/12; КРА 40/20 ; КР 38/18		

Температурный диапазон жидкости:	0 ÷ +35°C:	Для всех электронасосов, сертифицированных EN 60335-2-41 (для домашнего использования)
	0 ÷ +40°C:	JET 151, JET 251, JET 200, JET 300, DP 80, DP 81, DP 100, DP151, DP 251,
	-10 ÷ +50°C:	К 20/41, К 30/70, К 30/100, К 36/100, К 12/200, К 35/40, К 45/50, К 35/100, К 40/100; КР 30/16; КР38/18
	-10 ÷ +80°C:	КР 60/6, КР 60/12 ; КРА 40/20 ;
	-15 ÷ +110°C:	К 14/400, К 55/50,

- **Температура складирования:** -10°C +40°C
- **Относительная влажность воздуха:** MAX 95%
- **Шумовой уровень:**
 - шумовой уровень насосов для наружного использования соответствует Директиве 2000/14/СЕ.
 - шумовой уровень других насосов соответствует Директиве ЕС 89/392/СЕЕ и последующим изменениям.
- **Конструкция двигателей:** соответствует нормативам CEI 2-3 - CEI 61-69 (EN 60335-2-41)

5. ОБРАЩЕНИЕ

5.1 Складирование

Все насосы должны храниться в крытом, сухом помещении, по возможности с неизменной влажностью воздуха, без вибраций и пыли.

Насосы поставляются в оригинальной упаковке, в которой они должны оставаться вплоть до момента их монтажа. В противном случае необходимо тщательно закрыть отверстия всасывания и подачи.

5.2 Перевозка

Избегать лишних ударов и столкновений изделий.

Для подъема и перемещения узлов использовать автопогрузчики с прилагающимся стандартным поддоном (если он предусмотрен).

5.3 Вес

На табличке, наклеенной на упаковке, указан общий вес электронасоса.

6. ПРЕДУПРЕЖДЕНИЯ

6.1 Специализированный персонал



Рекомендуется, чтобы монтаж производился компетентным и квалифицированным персоналом, обладающим техническими навыками в соответствии со специфическими нормативами в данной области. Под квалифицированным персоналом подразумевается персонал, который получил образование, опыт и навыки, а также знаком с соответствующими нормативами, указаниями и инструкциями по предотвращению несчастных случаев и с рабочими

условиями, уполномочен ответственным за безопасность на фабрике выполнять любые необходимые операции и уметь распознавать в них любой риск. (Определение технического персонала IEC 364)

6.2 Безопасность

Использование насоса разрешается, только если электропроводка соответствует нормативам по безопасности в соответствии с нормативами, действующими в стране, в которой устанавливается насос (для Италии - CEI 64/2).

6.3 Проверка вращения вала насоса

Перед монтажом насоса необходимо проверить, чтобы подвижные части вращались свободно. С этой целью снять картер крыльчатки с гнезда задней крышки двигателя и повернуть отвертку в шлице на вале двигателя со стороны вентиляции. **Если вал заблокирован**, повернуть отвертку, слегка постукивая по ней молотком. **Рис. А**

6.4 Ответственность



Производитель не несет ответственность за хорошее функционирование электронасосов или за возможный ущерб, причиненный электронасосами, если насосы подвергаются неуполномоченным вмешательствам, изменениям и/или используются с превышением рекомендованных рабочих параметров или с несоблюдением прочих инструкций, приведенных в данном руководстве по эксплуатации.

Кроме того производитель снимает с себя всякую ответственность за возможные неточности, которые могут встретиться в данном руководстве по эксплуатации, если эти неточности являются причиной опечаток или типографских ошибок. Производитель оставляет за собой право вносить в свои изделия все изменения, которые он сочтет необходимыми или полезными, не компрометируя их основных характеристик.

7. **МОНТАЖ**

- 7.1 Электронасос должен быть установлен в хорошо проветриваемом месте, должен быть защищен от влияния погодных условий, с температурой окружающей среды, не превышающей 40°C. **Рис. В**
- 7.2 Прочно прикрепить насос к опорному основанию для поглощения возможных вибраций, возникающих в процессе функционирования насоса. **Рис. С**
- 7.3 Следует избегать, чтобы металлические трубопроводы сообщали чрезмерную нагрузку на отверстия насоса во избежание деформаций или разрывов. **Рис. С**
- 7.4 **Неизменно хорошим правилом является устанавливать насос как можно ближе к перекачиваемой жидкости.** Насос должен быть установлен исключительно в горизонтальном положении. Внутренний диаметр трубопроводов никогда не должен быть меньше диаметра отверстий электронасоса, а также на всасывании рекомендуется установить донный клапан. **Рис. D.** Для глубины всасывания, превышающей четыре метра, или при наличии длинных горизонтальных отрезков рекомендуется использовать трубу всасывания с диаметром, большим диаметра всасывающего отверстия электронасоса. Во избежание образования воздушных мешков во всасывающем трубопроводе предусмотреть небольшой подъем всасывающей трубы в сторону насоса. **Рис. D**
- 7.5 Если всасывающий трубопровод выполнен из резины или из гибкого материала необходимо всегда проверять, чтобы он был упроченного типа во избежание его сужений под воздействием всасывания.
- 7.6 Электронасосы NOVAGARDEN должны соединяться с трубопроводом **исключительно посредством гибких шлангов**, таким образом чтобы трубопроводы **не** давили на насос.
- 7.7 Во всех насосах, для которых предусмотрена переносная версия, ручка для подъема и перемещения **должна всегда иметься и должна быть прочно прикреплена.**

8. **ЭЛЕКТРОПРОВОДКА:**


Внимание: всегда соблюдать правила по безопасности!



Строго следовать указаниям, приведенным на электрических схемах внутри зажимной коробки.

- 8.1 **Электрическое подсоединение должно осуществляться опытным уполномоченным электриком, полностью отвечающим за все операции.**
- 8.2 Проверить, чтобы напряжение сети электропитания соответствовало напряжению, указанному на заводской табличке двигателя, и чтобы было возможно **ПРОИЗВЕСТИ НАДЛЕЖАЩЕЕ СОЕДИНЕНИЕ ЗАЗЕМЛЕНИЯ.** **Рис. E**
- 8.3 В фиксированных версиях Международные Нормативы предусматривают использование выключателей-разъединителей с плавкой вставкой предохранителей.
- 8.4 Монофазные двигатели оснащены термоамперметрическим встроенным предохранением и могут быть подсоединены к сети напрямую. Трехфазные двигатели должны быть оснащены предохранительным автоматическим выключателем (напр., термомагнитным), тарированным в соответствии с данными, указанными на фабричной табличке электронасоса.

9. **ЗАПУСК**

- 9.1  **Не запускать насос, если он полностью не залит жидкостью.**

Перед запуском проверить, чтобы насос был залит жидкостью надлежащим образом, выполнив его полное наполнение чистой водой через специальное отверстие, вынув пробку залива, расположенную на корпусе насоса. Данная операция является чрезвычайно важной для хорошего функционирования насоса. Важно также, чтобы механическое уплотнение было хорошо смазано. **(Рис. F).** **Функционирование всухую ведет к непоправимым повреждениям механического уплотнения.** По завершении операции плотно закрутить пробку залива.

- 9.2 Подключить напряжение и проверить для трехфазных двигателей правильность направления вращения, которое, если смотреть на двигатель со стороны крыльчатки, должно осуществляться по часовой стрелке **Рис. G.** В противном случае поменять местами любые два провода фазы, отсоединив насос от сети электропитания.

10. ПРЕДОСТОРОЖНОСТИ

- 10.1 Никогда не запускать насос чаще 20 раз в час во избежание чрезмерного перегрева двигателя.
- 10.2 **ОПАСНОСТЬ ЗАМЕРЗАНИЯ:** в случае длительного простоя насоса при температуре ниже 0°C необходимо полностью слить жидкость из корпуса насоса через сливную пробку **Рис. Н** во избежание возможных потрескиваний гидравлических компонентов. Рекомендуется выполнять эту операцию также в случае длительного простоя при нормальной температуре.
- 10.3 При запуске насоса после длительного периода простоя необходимо заново выполнить вышеописанные операции по запуску.

11. ТЕХНИЧЕСКОЕ ОБСЛУЖИВАНИЕ И ЧИСТКА



При нормальной эксплуатации электронасос не нуждается в каком-либо техническом обслуживании. Тем не менее может потребоваться произвести чистку гидравлических частей, если будет обнаружено определенное сокращение эффективности. **Электронасос может быть разобран только специализированным и квалифицированным персоналом, отвечающим требованиям специфических нормативов в данной области.** В любом случае все операции по ремонту и техническому обслуживанию должны осуществляться после того, как насос будет отсоединен от сети электропитания.

12. ИЗМЕНЕНИЯ И ЗАПАСНЫЕ ЧАСТИ



Любое заранее неуполномоченное изменение насоса снимает с производителя всякую ответственность. Все запасные части, используемые при ремонте, должны быть оригинальными, и все вспомогательные детали должны быть утверждены производителем, что гарантирует максимальную безопасность устройств и систем, в которых они могут быть установлены.



В случае повреждения кабеля электропитания данного устройства его починка должна осуществляться специализированным персоналом во избежание какого-либо риска.

12.1 Снятие и замена кабеля электропитания

Перед осуществлением этих операций необходимо убедиться, чтобы электронасос не был подсоединен к сети электропитания.

А) Для моделей без реле давления

Снять крышку зажимной коробки, отвинтив расположенные на ней четыре винта. Отвинтить три зажима L - N - \oplus и вынуть коричневый, синий и желто-зеленый провода, выходящие из кабеля электропитания, отвинтив перед этим кабельный сальник.

В) Модели с реле давления типа SQUARE D

- **Отрезок кабеля с вилкой, идущий от реле давления:** отвинтить отверткой винт крышки реле давления и снять крышку. Вынуть желто-зеленый провод, отвинтив винт заземления, синий и коричневый провода с соответствующих боковых зажимов, отвинтив соответствующие винты. Вынуть зажим блокировки кабеля, отвинтив соответствующие винты, и таким образом вынуть отсоединенный кабель.
- **Отрезок кабеля, идущий от реле давления к зажимной коробке:** отвинтить отверткой гайку крышки реле давления и снять крышку. Вынуть желто-зеленый провод, отвинтив винт заземления, синий и коричневый провод с соответствующих центральных зажимов, отвинтив соответствующие винты. Вынуть зажим блокировки кабеля, отвинтив соответствующие винты, и таким образом вынуть отсоединенный кабель. Снять крышку зажимной коробки, отвинтив расположенные на ней четыре винта. Отвинтить три зажима L - N - \oplus и вынуть коричневый, синий и желто-зеленый провода, выходящие из реле давления, отвинтив перед этим кабельный сальник.

С) Модели с реле давления типа:

TELEMECANIQUE / SQUARE D – TELEMECANIQUE / ITALTECNICA

- **Отрезок кабеля с вилкой, идущий от реле давления:** отвинтить отверткой винт крышки реле давления и снять крышку, отсоединяя ее от основания реле давления. Вынуть желто-зеленый провод, отвинтив винт заземления с левой стороны. Вынуть с той же стороны синий и коричневый провода с соответствующих зажимов, отвинтив соответствующие винты. Ослабить гайку кабельного сальника реле давления с левой стороны и таким образом вынуть отсоединенный кабель.

- **Отрезок кабеля, идущий от реле давления к зажимной коробке:** отвинтить отверткой винт крышки реле давления и снять крышку, отсоединяя ее от основания реле давления. Вынуть желто-зеленый провод, отвинтив винт заземления с правой стороны. Вынуть с той же стороны синий и коричневый провода с соответствующих зажимов, отвинтив соответствующие винты. Ослабить гайку кабельного сальника реле давления с правой стороны и таким образом вынуть отсоединенный кабель. Снять крышку зажимной коробки, отвинтив расположенные на ней четыре винта. Отвинтить три зажима L - N - \oplus и вынуть коричневый, синий и желто-зеленый провода, выходящие из реле давления, отвинтив перед этим кабельный сальник.

Замена кабеля электропитания должна осуществляться, используя кабель того же типа (например, H05 RN-F или H07 RN-F в зависимости от типа монтажа) и имеющий такой же разъем, выполняя операции в обратном порядке.

ВНИМАНИЕ: в зависимости от типа монтажа и в случае электронасосов, не имеющих кабель, установить кабель электропитания типа H05 RN-F для внутреннего использования и типа H07 RN-F для наружного использования, оснащенные вилкой (EN 60335-2-41). Для кабелей электропитания без вилки необходимо предусмотреть устройство отсоединения от сети электропитания (например, термоманитный выключатель) с контактами разъединения не менее 3 мм на каждый полюс.

13. ОБНАРУЖЕНИЕ И УСТРАНЕНИЕ НЕИСПРАВНОСТЕЙ

НЕИСПРАВНОСТИ	ПРОВЕРКИ (возможные причины)	МЕТОДЫ УСТРАНЕНИЯ
1. Двигатель не запускается и не издает звуков.	<ul style="list-style-type: none"> A. Проверить электрические соединения. B. Проверить, чтобы двигатель был под напряжением. C. Проверить плавкие предохранители. 	<ul style="list-style-type: none"> C. Если они сгорели, заменить их. <p>Примечание: если неисправность сразу же повторяется, это означает короткое замыкание двигателя.</p>
2. Двигатель не запускается, но издает звуки.	<ul style="list-style-type: none"> A. Проверить, чтобы напряжение в сети соответствовало значению на заводской табличке. B. Проверить, чтобы соединения были выполнены правильно. C. Проверить наличие всех фаз в зажимной коробке. (3 ~) D. Произвести поиск возможных засоров насоса или двигателя. E. Проверить состояние конденсатора. 	<ul style="list-style-type: none"> B. Исправить в случае ошибки. C. При необходимости восстановить отсутствующую фазу. D. Удалить засоры. E. Заменить конденсатор.
3. Затруднительное вращение двигателя.	<ul style="list-style-type: none"> A. Проверить, чтобы напряжение электропитания было достаточным. B. Проверить возможные трения между подвижными и фиксированными деталями. 	<ul style="list-style-type: none"> B. Устранить причины трения.
4. Насос не производит подачу.	<ul style="list-style-type: none"> A. Насос был залит неправильно. B. Проверить правильное направление вращения трехфазных двигателей. C. Недостаточный диаметр всасывающей трубы. D. Засорен донный клапан. 	<ul style="list-style-type: none"> A. Залить водой насос и всасывающую трубу, если она не является самозаливающейся, и произвести наполнение. B. Поменять местами два провода электропитания. C. Заменить трубу на другую с большим диаметром. D. Прочистить донный клапан.
5. Насос не заливается.	<ul style="list-style-type: none"> A. Всасывающая труба или донный клапан засасывают воздух. B. Отрицательный уклон всасывающей трубы способствует образованию воздушных мешков. 	<ul style="list-style-type: none"> A. Устранить это явление и повторить заливку . B. Исправить наклон всасывающей трубы.
6. Насос не обеспечивает необходимый расход.	<ul style="list-style-type: none"> A. Засорен донный клапан. B. Крыльчатка износилась или засорена. C. Недостаточный диаметр всасывающей трубы. D. Проверить правильное направление вращения трехфазных двигателей. 	<ul style="list-style-type: none"> A. Прочистить донный клапан. B. Удалить засоры или заменить изношенные детали. C. Заменить трубу на другую с большим диаметром. D. Поменять местами два провода электропитания.
7. Насос вибрирует и издает сильный шум.	<ul style="list-style-type: none"> A. Проверить, чтобы насос и трубы были прочно закреплены. B. Кавитация насоса, т.е. потребность в воде превышает возможности насоса. C. Насос функционирует с превышением значений заводской таблички. 	<ul style="list-style-type: none"> A. Более тщательно закрепить ослабленные части. B. Сократить высоту всасывания или проверить потерю нагрузки. C. Может потребоваться ограничить расход на подаче.

DAB PUMPS S.p.A.

Via M. Polo, 14-35035 Mestrino (PD) - Italy
Tel. +39 049 90 48811 - Fax + 39 049 9048847
[Http://www.dabpumps.com](http://www.dabpumps.com)
Vendite Italia Area Nord:
tel. 049 9048873 Fax 049 9048888
Vendite Italia Area Centro Sud:
tel. 049 9048874 Fax 049 9048888
Gestione Depositi:
tel. 049 9048875 Fax 049 9048888
Assistenza Tecnica Clienti:
tel. 049 9048911 Fax 049 9048920

DAB PUMPS Ltd

Unit 4, Stortford Hall Industrial Park,
Dunmow Road, Bishops Stortford,
Hertfordshire,
CM23 5GZ
Tel. 01279 652776

**DAB PUMPEN DEUTSCHLAND
GmbH**

Tackweg 11
D - 47918 Tonisvorst - Germany
Tel. 0049 2151 82136 0
Fax 0049 2151 82136 36

DAB PUMPS B.V.

Albert Einsteinweg, 4
NL - 5151 DRUNEN
Tel. 0031 4163 80408
Fax 0031 4163 80181

DAB POMPES S.A.

Brusselstraat, 150
B-1702 Groot-Bijgaarden
Tel. 0032 2 4668353
Fax 0032 2 4669218